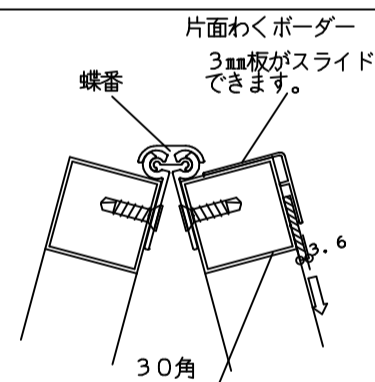
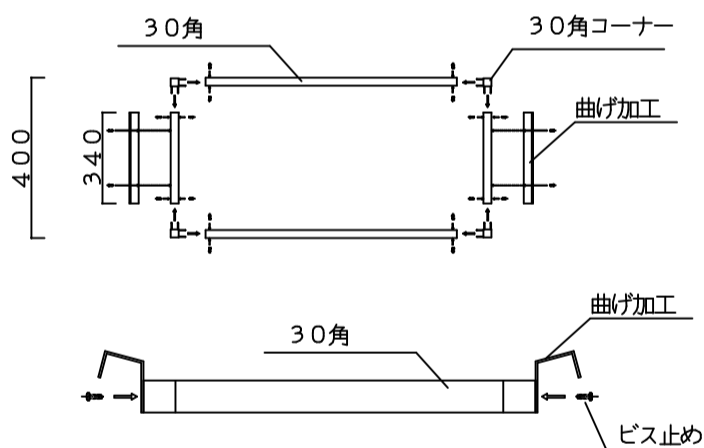
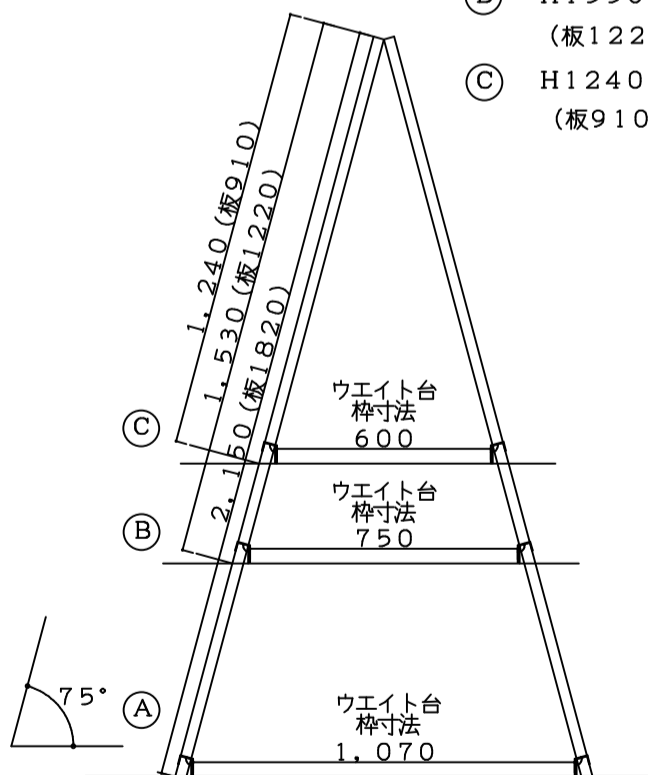


ウェイト台



- ① H2150xW940
(板1820x910)
- ② H1550xW630
(板1220x600)
- ③ H1240xW480
(板910x450)



ウェイト台・側面図

① 切断寸法例 (H2150xW940)

蝶番	L=740
30角コーナー	4ヶ
U字ジョイント	12ヶ
片面わくボード	
L=940	1本
L=880	1本
L=1851	2本
30角B2	
L=880	8本
L=2150	4本

② 切断寸法例 (H1550xW630)

蝶番	L=430
30角コーナー	4ヶ
U字ジョイント	12ヶ
片面わくボード	
L=530	1本
L=570	1本
L=1251	2本
30角B2	
L=570	8本
L=1550	4本

③ 切断寸法例 (H1240xW480)

蝶番	L=280
30角コーナー	4ヶ
U字ジョイント	12ヶ
片面わくボード	
L=380	1本
L=420	1本
L=941	2本
30角B2	
L=420	8本
L=1240	4本