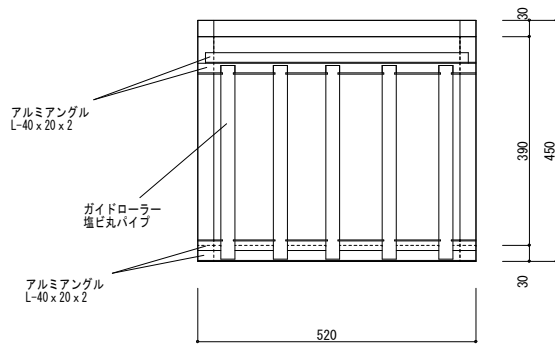
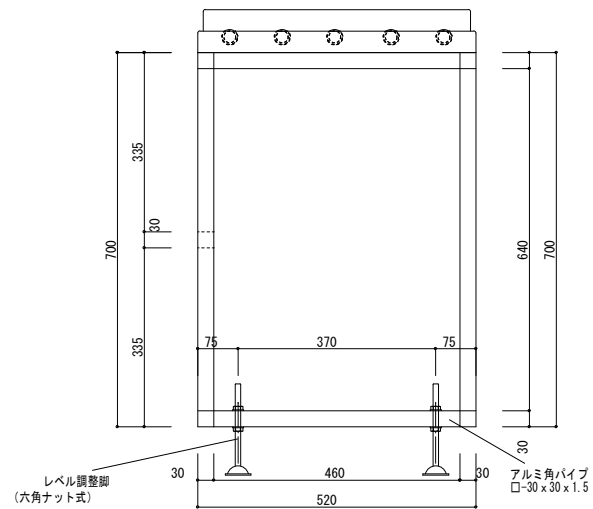


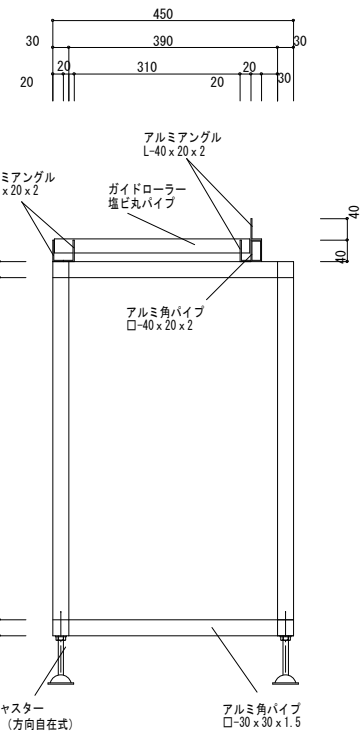
切断機補助代 側面図 S=1/5



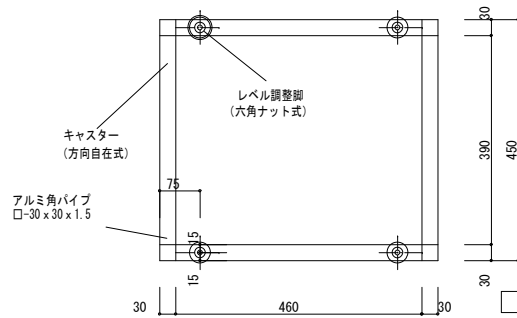
切断機補助代 平面図 S=1/5



切断機補助代 立面図 S=1/5



切断機補助代 側面図 S=1/5



切断機補助代 伏せ図 S=1/5

設計・監製	訂正	図番	切断機補助代C (右側補助台)	縮尺	S 1/5	図名	SH-4
加工		図名	切断機補助代 平・立・側面図・伏せ図	作成	D 2009.08.17	形式	STEPON