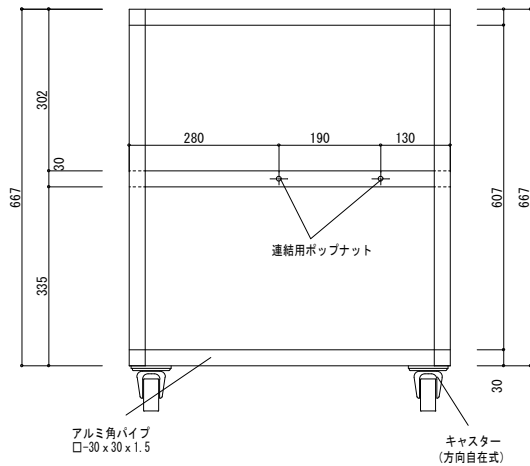
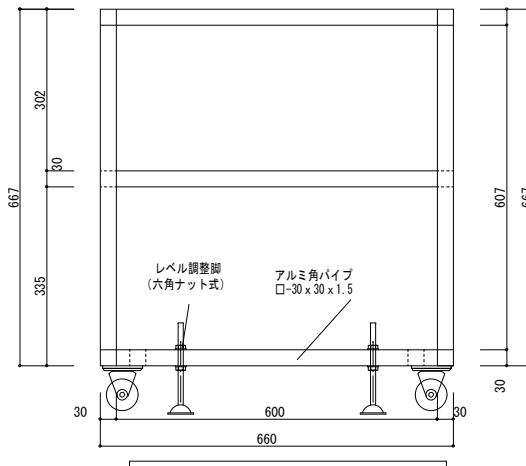


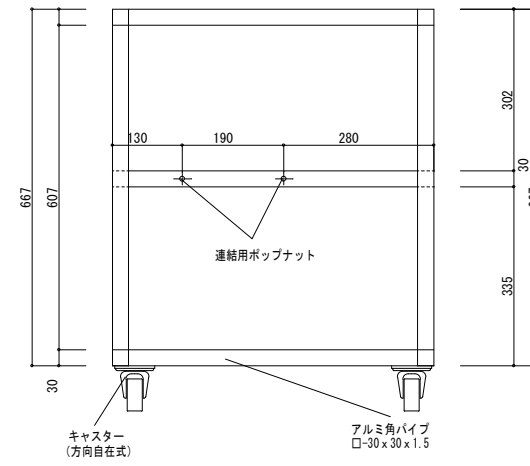
切断機補助代 平面図 S=1/5



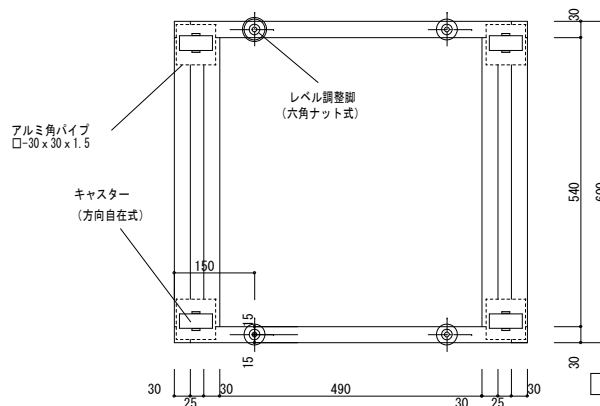
切断機補助代 側面図 S=1/5



切断機補助代 立面図 S=1/5



切断機補助代 側面図 S=1/5



切断機補助代 伏せ図 S=1/5

設計・監製		仕様名	切断機補助代B (中央補助台)	図番	S 1/5	製図者	SH-3
加工		図面名	切断機補助代 平・立・側面図・伏せ図	発行	D 2009.08.17	検査	STEPON