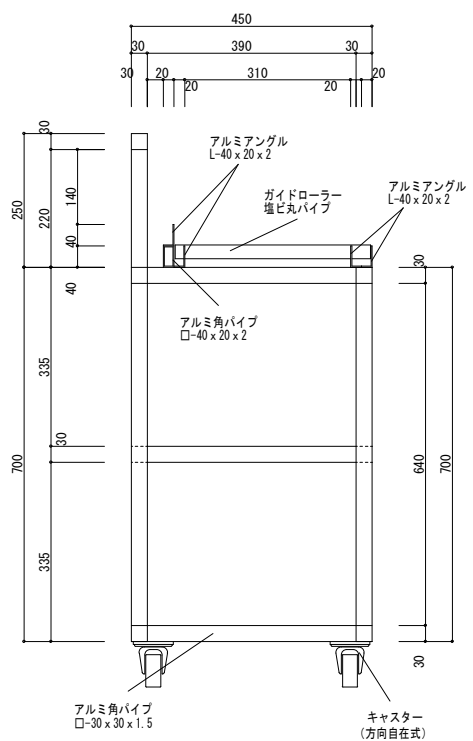
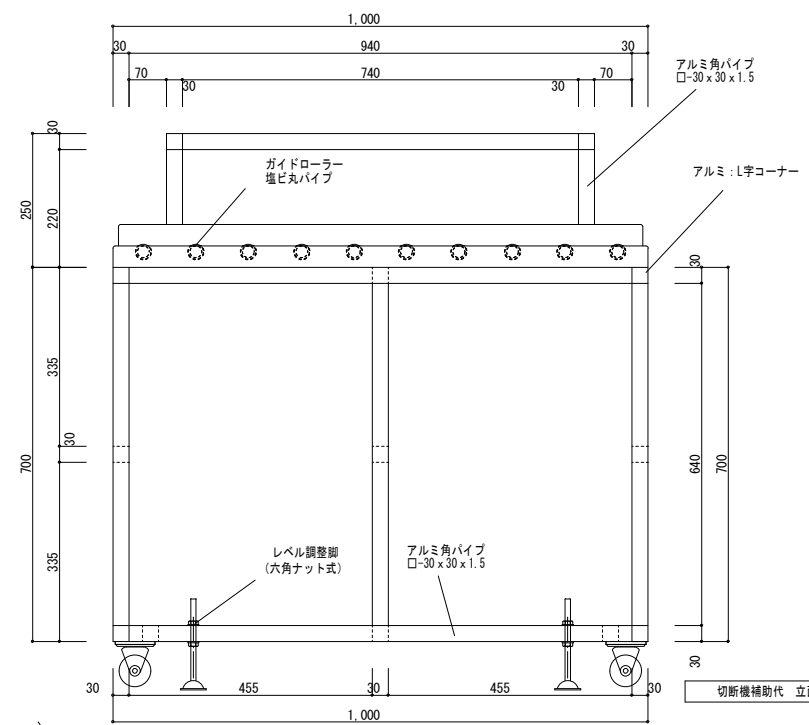


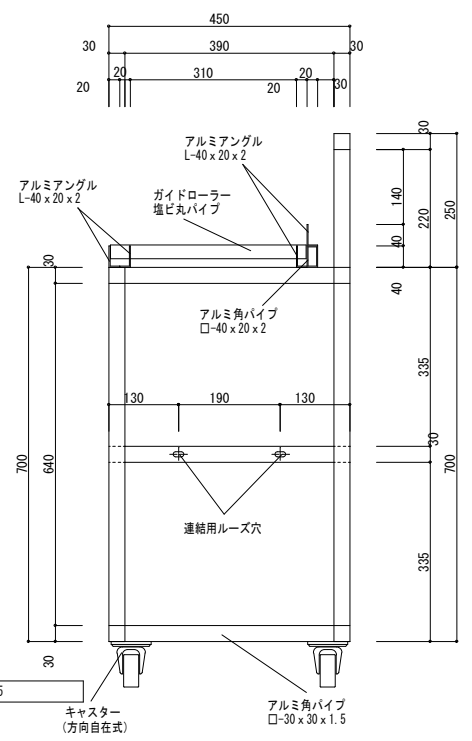
切断機補助代 平面図 S = 1/5



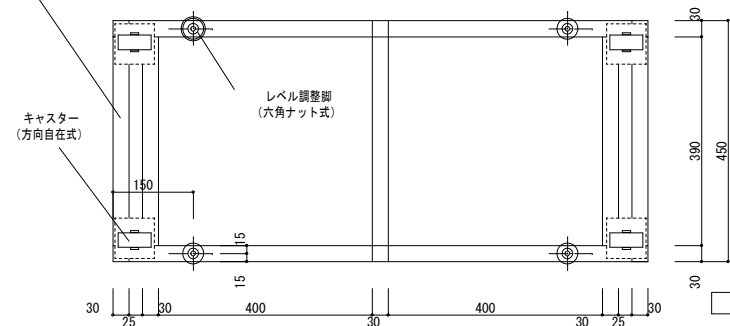
切断機補助代 側面図 S = 1/5



切断機補助代 立面図 S = 1/5



切断機補助代 側面図 S = 1/5



切断機補助代 伏せ図 S = 1/5

設計・製図	訂正	図番	切断機補助代A (左側補助台)	縮尺	S 1/5	図名	切断機補助代 平・立・側面図・伏せ図	作成	2009.08.17	図番	KIN-2
製図		図名	切断機補助代 平・立・側面図・伏せ図	作成	2009.08.17	備考		STEPON			