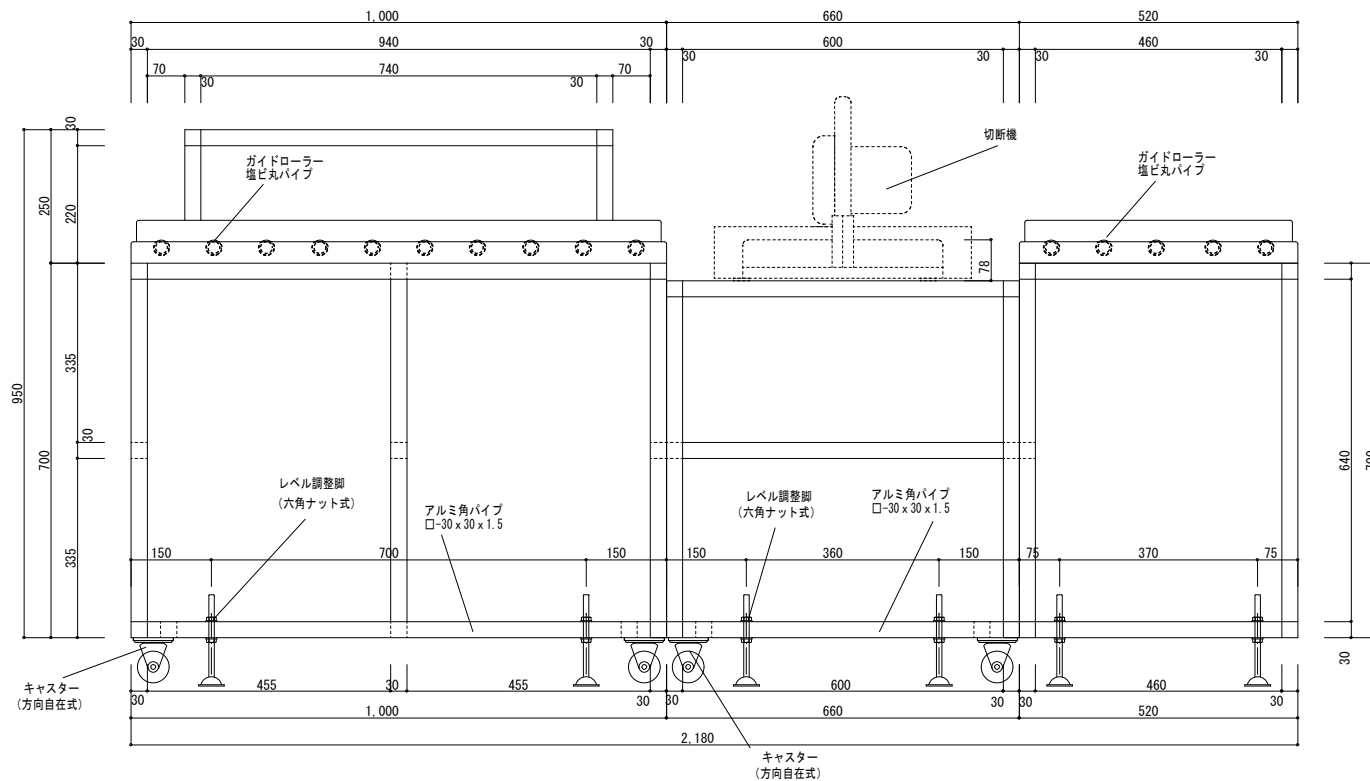


切断機補助代 平面図 S = 1/5



切断機補助代 立面図 S = 1/5

設計・監製	訂正	図名	切断機補助代 図面	縮尺	S 1/5	製図者	SH-1
			切断機補助代 A・B・C 連結全体図				
製図		図番		標準		STEPON	